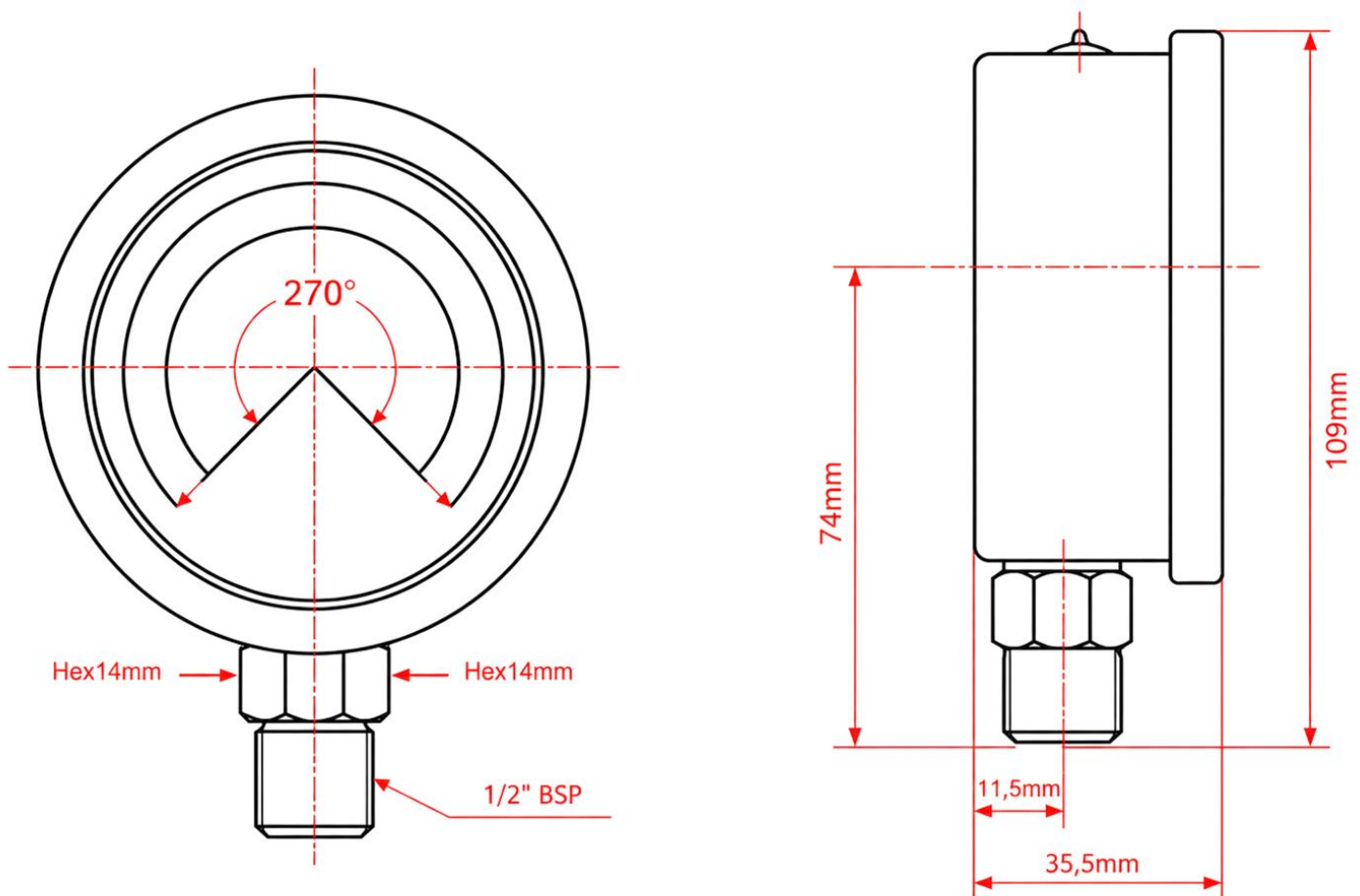


DIMENZIJE - TEHNIČNI LIST

DIMENSIONS - TECHNICAL DATA SHEET

MANOMETER DN100



ŠIFRA / CODE	NAVOJ / THREAD [" BSP]	SKALA / SCALE [bar]	MATERIAL
11369	1/2	0-4	<p>Ohišje / Case: nerjaveče jeklo 304 / stainless steel 304</p> <p>Obroč / Ring: nerjaveče jeklo 304 / stainless steel 304</p> <p>Steklo / Window: polikarbonat (steklo) / polycarbonate (glass)</p> <p>Priključek / Socket & Connection: medenina / brass</p>
11368	1/2	0-6	
11367	1/2	0-10	
11366	1/2	0-12	
11365	1/2	0-16	
11364	1/2	0-20	
11363	1/2	0-25	
11362	1/2	0-40	
11361	1/2	0-60	
11360	1/2	0-100	
11359	1/2	0-160	
11358	1/2	0-250	
11357	1/2	0-315	
11356	1/2	0-400	
11355	1/2	0-600	

Natančnost / Accuracy: 1,6%

Temperaturno območje / Temperature: -20 - +60



SKALA / SCALE

